

Datenblatt AC 300 / DC 300 und AC 300I / DC 300I

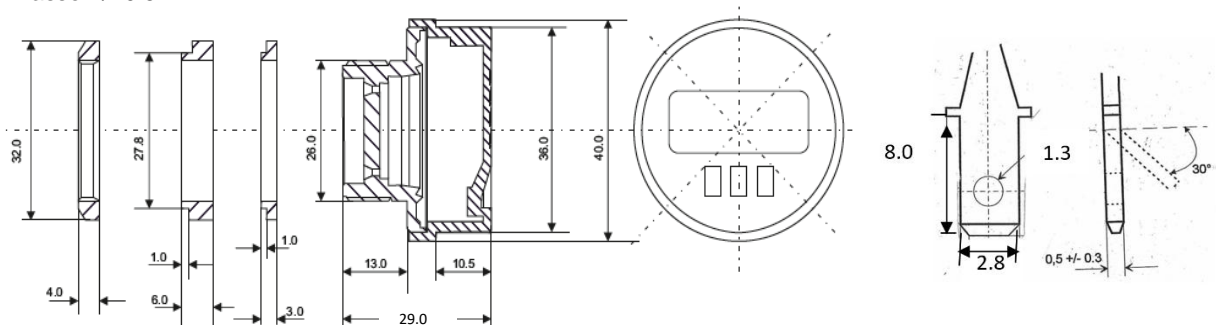
AC 300 Piezosummer für AC Betrieb DC 300 für DC Betrieb
mit Flachsteckanschluss Dauerton oder pulsierend

4



- 1 Gehäuse
Art. Nr. 10-3-5005 /
Art. Nr. 10-3-5011
- 2 Distanzringe
Art. Nr. 10-3-5021 (3mm) /
10-3-5026 (6mm)
- 3 Befestigungsmutter
Art. Nr. 10-3-5016
- 4 Flachsteckanschlüsse
- 5 Schutzabdeckung
Art. Nr. 10-3-5031 nur bei
AC 300 Spannung >70V

Masse +/- 0.5mm



Hauptattribute:

Dauer- oder intermittierender Ton
Frontplattenausschnitt 25,5 mm
Flachsteckanschlüsse 2,8 x 0,5 mm
Explosionssicher
erzeugt keine HF-Störungen

Fast-On Kontaktzunge 2,8 x 0,5 mm
Kontaktierbar mit Flachsteckhülse
z. Bsp. Stocko
0.5-1mm² RSB 7990.001 F 2,8-1 or
0.22-0.5mm² RSB 7990.055 F 2,8-0,5

Technische Daten

Betriebstemperatur	:	-30... + 75°C
Gehäuse	:	PA Latamid 66 H2G/25 V0CT1
Gewicht	:	20g
Zulässige Überspannung	:	50 % der Nennspannung (1 Minute Maximum)
Zulässige Luftfeuchtigkeit	:	70 %
Frequenz	:	2'900 Hz +/- 200 Hz
Intervall bei AC/DC 300I	:	300 Pulse/Minute
Schutzklasse	:	IP64 (kein Ton während Resonanzkammer mit Wasser gefüllt)

Stand 11/2024 Änderungen vorbehalten!



Dauerconversionen sind mit AC 300 und intermittierende Typen sind mit **AC300I** bezeichnet.

Folgende Spannungsbereiche sind erhältlich:

AC 300	Artikel Nr.	Strom (mA)	Schalldruck (dB) bei 60cm (+/-6dB)	AC 300I	Artikel Nr.	Strom (mA)	Schalldruck (dB) bei 60 cm (+/-6dB)
12 - 36V	10-3-0110	8 - 12	84 - 92	12 - 36V	10-3-0210	8 - 12	84 - 92
36 - 70V	10-3-0120	6 - 11	82 - 90	36 - 70V	10-3-0220	6 - 11	82 - 90
70 - 120V	10-3-0130	7 - 11	84 - 90	70 - 120V	10-3-0230	7 - 11	84 - 90
110 - 230V	10-3-0140	4 - 8	82 - 90	110 - 230V	10-3-0240	4 - 8	82 - 90

Dauerconversionen sind mit DC 300 und intermittierende Typen sind mit **DC 300I** bezeichnet.

Folgende Spannungsbereiche sind erhältlich:

DC 300	Artikel Nr.	Strom (mA)	Schalldruck (dB) bei 60cm (+/-6dB)	DC 300I	Artikel Nr.	Strom (mA)	Schalldruck (dB) bei 60 cm (+/-6dB)
1.5 – 9V	10-3-0431	2.5 - 11	72 - 92	na		-	-
6 – 15V	10-3-0410	1.5 - 15	76 - 93	6 – 15V	10-3-0510	1.5 - 15	76 - 93
15 – 48V	10-3-0420	2.6 - 13	76 - 95	15 – 48V	10-3-0520	2.6 - 13	76 - 95

Stand 11/2024 Änderungen vorbehalten!



Datasheet AC 300 / DC 300 and AC 300I / DC 300I

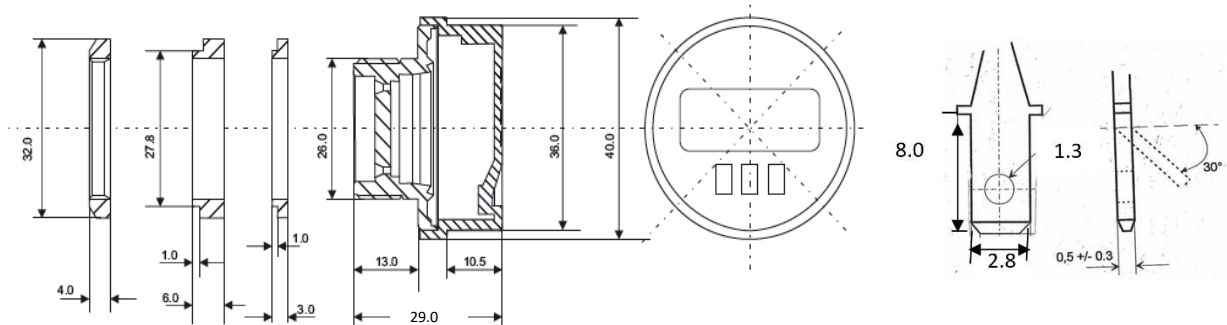
AC 300 Piezo alarm for AC operation DC 300 for DC operation
with 2.8 mm tabs continuous or intermittent sound

4



- 1 Housing
Part N°. top 10-3-5006
and bottom 10-3-5011
- 2 spacers
Part N°. 10-3-5021 (3 mm)
and 10-3-5026 (6 mm)
- 3 Nut
Part N°. 10-3-5016
- 4 Fast-on tabs 2.8 x 0.5mm
- 5 Protective cover
Part N°. 10-3-5031 only for
AC 300 voltages >70V

dim. +/- 0.5mm



Main attributes:

continuous or intermittent sound
front panel cut-out 25,5 mm
fast-on contact tabs 2,8 x 0,5 mm
explosion proof
generates no RF interference

Fast-On contact tab 2,8 x 0,5 mm
mate able with contact receptacle
e.g. Stocko
0.5-1mm² RSB 7990.001 F 2,8-1 or
0.22-0.5mm² RSB 7990.055 F 2,8-0,5

Technical specifications

Operating temperature	:	-30... + 75°C
Housing material	:	PA Latamid 66 H2G/25 V0CT1
Weight	:	20g
permissible overvoltage	:	50 % of rated voltage (1 Minute Max.)
permissible humidity	:	70 %
Frequency	:	2'900 Hz +/- 200 Hz
Sound interval AC/DC 300I only:	:	300 Pulses/Minute
Protection class	:	IP64 if panel mounted (no tone while resonance chamber is filled with water)

Version 11/2024 subject to change!



AC 300 is the designation for continuous sound types while **AC 300I** is the designation for intermittent types.

The following voltage ranges are available:

AC 300	Part n°	current (mA)	Sound level (dB) @ 60 cm (+/-6dB)	AC 300I	Part n°	current (mA)	Sound level (dB) @ 60 cm (+/-6dB)
12 - 36V	10-3-0110	8 - 12	84 - 92	12 - 36V	10-3-0210	8 - 12	84 - 92
36 - 70V	10-3-0120	6 - 11	82 - 90	36 - 70V	10-3-0220	6 - 11	82 - 90
70 - 120V	10-3-0130	7 - 11	84 - 90	70 - 120V	10-3-0230	7 - 11	84 - 90
110 - 230V	10-3-0140	4 - 8	82 - 90	110 - 230V	10-3-0240	4 - 8	82 - 90

DC 300 is the designation for continuous sound types while **DC 300I** is the designation for intermittent types.

The following voltage ranges are available:

DC 300	Part n°	current (mA)	Sound level (dB) @ 60 cm (+/-6dB)	DC 300I	Part n°	current (mA)	Sound level (dB) @ 60 cm (+/-6dB)
1.5 – 9V	10-3-0431	2.5 - 11	72 - 92	na		-	-
6 – 15V	10-3-0410	1.5 - 15	76 - 93	6 – 15V	10-3-0510	1.5 - 15	76 - 93
15 – 48V	10-3-0420	2.6 - 13	76 - 95	15 – 48V	10-3-0520	2.6 - 13	76 - 95

Version 11/2024 subject to change!

